



INSTRUCTIVO DE INSTALACIÓN

www.lifecycle.com.ar

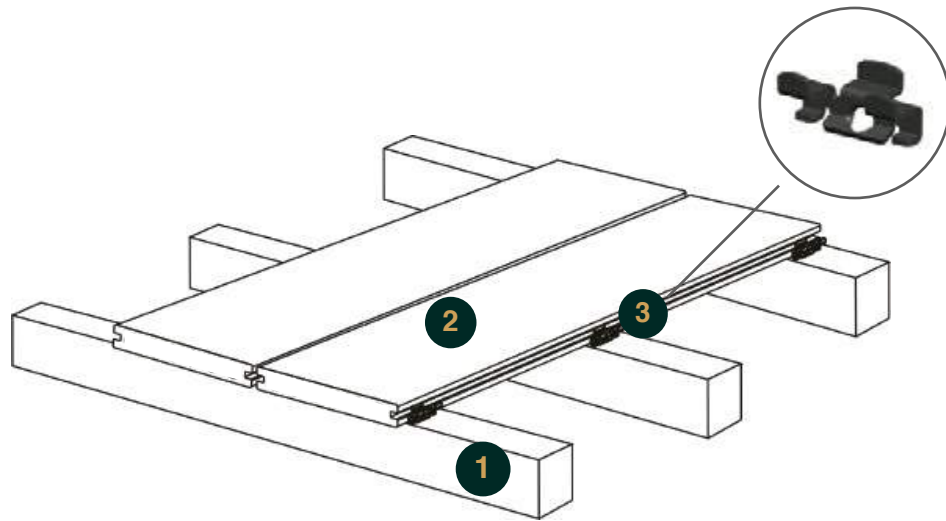


LIFECYCLEARGENTINA

Instalación Deck

Dado que es necesario tener en consideración la expansión y contracción del material compuesto de madera y polietileno hemos desarrollado un clip de acero inoxidable (no plástico) especialmente diseñado para colocar nuestras tablas de deck ecológico. De esta manera se evitan superposiciones o movimientos indeseados de las tablas y les otorga una separación exacta y precisa a las mismas. Por otra parte, también permite el montaje y desmontaje del material sin que sea dañado por agujeros de tornillos o clavos.

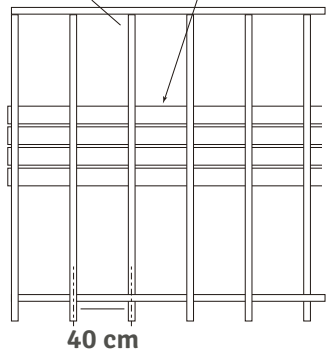
Esquema estructural



- 1 Estructura de apoyo, bajo deck.
- 2 Tabla de deck LifeCycle
- 3 Encastre, clip de acero

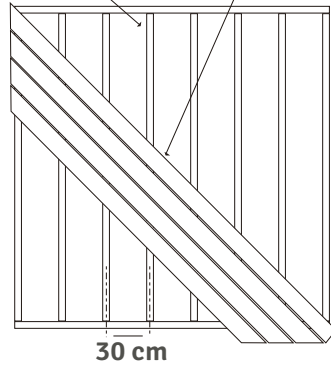
Orientación de las tablas

Estructura Tablas LifeCycle



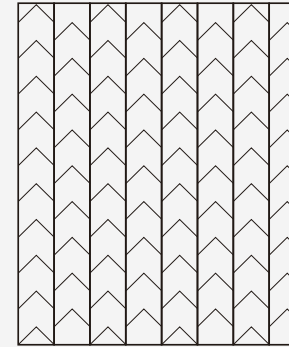
Perpendicular

Estructura Tablas LifeCycle

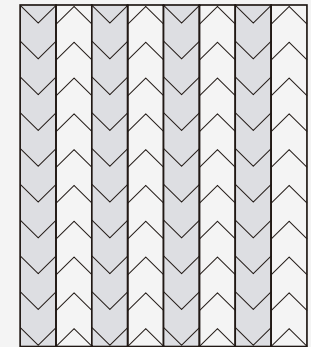


Diagonal

Orientación del grano

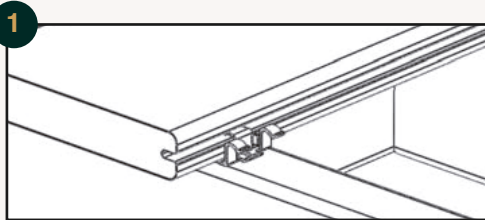


Misma dirección

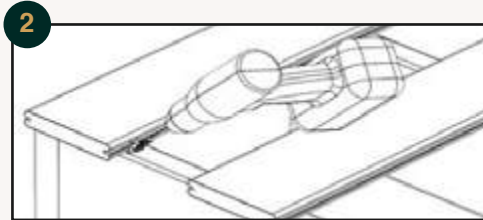


Dirección alternada

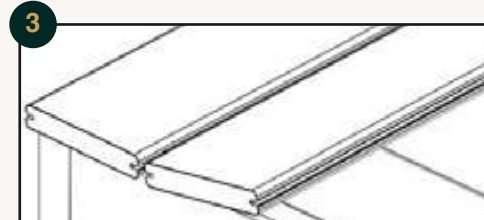
Instalación



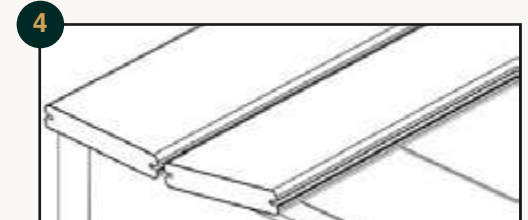
1 Coloque la tabla LifeCycle sobre la estructura bajo deck. Luego, inserte el clip de acero inoxidable en la hendidura del lateral de cada tabla.



2 Asegure el clip de acero inoxidable a la estructura base con el tornillo indicado en función del material que haya seleccionado para su estructura.



3 Encastre la endadura de la siguiente tabla LifeCycle, con las lenguetas del clip de acero inoxidable colocado en la tabla anterior inmediata.



4 Una vez ubicadas y encastradas las tablas de deck, tal como se observa en la imagen 4, repita los pasos antes descritos, hasta finalizar la superficie a cubrir con las tablas LifeCycle.